

MINISTER TRANSPORTU, BUDOWNICTWA
I GOSPODARKI MORSKIEJ
MINISTER OF TRANSPORT, CONSTRUCTION
AND MARITIME ECONOMY

ul. Chałubińskiego 4/6, PL-00-928 Warszawa



ZAWIADOMIENIE
COMMUNICATION

dotyczące: UDZIELENIA HOMOLOGACJI
concerning: APPROVAL GRANTED

typu urządzenia na podstawie **Regulaminu EKG nr 7.**
of a type of device pursuant to ECE Regulation No. 7.

Nr homologacji: **E20 7R 021255**

Approval No.:

Nr rozszerzenia:

Extension No.:

1 Nazwa handlowa lub marka urządzenia:
Trade name or mark of the device:

WAŚ

2 Oznakowanie typu urządzenia przez wytwórcę:
Manufacturer's name for the type of device:

**W77.1rr, W77.2rr, W77.3rr, W77.4rr,
W21.1rr, W21.2rr, W21.3rr, W21.4rr,
W21.5rr, W21.6rr, W21.7rr,
W21.10rr, W23rr, W24rr, W25rr,
W56rr**

3 Nazwa i adres wytwórcy:
Manufacturer's name and address:

**Przetwórstwo Tworzyw Sztucznych
WAŚ Józef i Leszek Waś Sp. J.
Godzikowice, ul. Stalowa 7, 9
55-200 Oława, Polska**

4 Nazwa i adres przedstawiciela wytwórcy (o ile występuje):
If applicable, name and address of manufacturer's representative:

**nie dotyczy
N/A**

5 Data przedstawienia do homologacji:
Submitted for approval on:

26.04.2012

6 Placówka techniczna odpowiedzialna
za przeprowadzanie badań homologacyjnych:
*Technical service responsible for conducting
approval tests:*

**INSTYTUT TRANSPORTU
SAMOCHODOWEGO
ul. Jagiellońska 80
03-301 Warszawa**

7 Data sprawozdania z badań:
Date of test report issued by that service:

29.05.2012

8 Numer sprawozdania z badań:
Number of test report issued by that service:

0370/ZBH/12

9 Skrótowy opis:
Concise description:

9.1. Kategoria:

R

By category of lamps:

Do zamocowania na zewnątrz, wewnątrz lub w obu miejscach:
For mounting either outside or inside or both:

**nie dotyczy
N/A**

Barwa światła:

**czerwona
red**

Colour of light emitted:

Liczba, kategoria i rodzaj żarówek:

1 × LED

Number, category and kind of light source(s):

Napięcie i moc źródła światła:

12V 0,4W / 24V 0,8W

Voltage and wattage:

| | |
|----------------------------------------------------------------------------------------------------------------------------------------------------------------------------------------------------------------------------------------------------------------------------------------------------------------------------------------------------------------------------------------------------------------------|-----------------------------------------------|
| Kod identyfikacyjny modułu źródła światła: <i>Light source module specific identification code:</i> | nie dotyczy <i>N/A</i> |
| Przy ograniczeniu wysokości mocowania do 750 mm powyżej powierzchni podłoża: <i>Only for limited mounting height of equal to or less than 750 mm above the ground:</i> | nie <i>no</i> |
| Geometryczne warunki instalowania i ich warianty (jeżeli występują): <i>Geometrical conditions of installation and relating variations, if any:</i> | wg rysunku <i>according to the drawing</i> |
| Zastosowanie elektronicznego układu sterującego źródła światła / sterowania zmiennością światłości: | tak <i>nie</i> |
| (a) jako część lampy: (b) jako osobne urządzenie: <i>Application of an electronic light source control gear/variable intensity control:</i> | tak <i>nie</i> |
| (a) <i>being part of the lamp:</i> (b) <i>being not part of the lamp:</i> | yes <i>no</i> |
| Napięcie zasilania dodatkowego elektronicznego układu sterującego źródła światła / sterowania zmiennością światłości: <i>Input voltage(s) supplied by an electronic light source control gear / variable intensity control:</i> | 12V / 24V |
| Producent i kod identyfikacyjny elektronicznego układu sterującego źródła światła / sterowania zmiennością światłości (w przypadku kiedy jest on częścią lampy ale nie występuje w jej obudowie): <i>Electronic light source control gear, variable intensity control manufacturer and identification number (when the light source control gear is part of the lamp but is not included into the lamp body):</i> | nie dotyczy |
| Zmienna światłość: <i>Variable luminous intensity:</i> | <i>N/A</i> nie <i>no</i> |
| 9.2 Funkcja (funkcje) wytwarzane przez współzależne światło, stanowiąca część współzależnego systemu świateł: <i>Function(s) produced by an interdependent lamp forming part of an interdependent lamp system:</i> | |
| Światło przednie pozycyjne <i>Front position lamp</i> | nie <i>no</i> |
| Światło pozycyjne tylne R1 <i>R1 Rear position lamp</i> | nie <i>no</i> |
| Światło pozycyjne tylne R2 <i>R2 Rear position lamp</i> | nie <i>no</i> |
| Światło hamowania S1 <i>S1 Stop lamp</i> | nie <i>no</i> |
| Światło hamowania S2 <i>S2 Stop lamp</i> | nie <i>no</i> |
| Światło hamowania S3 <i>S3 Stop lamp</i> | nie <i>no</i> |
| Światło hamowania S4 <i>S4 Stop lamp</i> | nie <i>no</i> |
| Światło obrysowe <i>End-outline marker lamp</i> | nie <i>no</i> |
| 10 Położenie znaku homologacji: <i>Position of approval mark:</i> | na kloszu <i>on the lens</i> |
| 11 Powód (powody) rozszerzenia: <i>Reason(s) for the extension (if applicable):</i> | nie dotyczy <i>N/A</i> |
| 12 Homologacji: <i>Approval:</i> | udzielono <i>granted</i> |

13 Miejscowość: 00-928 Warszawa
Place:

14 Data: 22.06.2012
Date:

15 Podpis: 
Signature:

Urząd
MINISTERSTWA TRANSPORTU
BUDOWNICTWA I INFRASTRUKTURY

Biuro Głównego Inspektora
Zakładu Dopuszczalności
Departament Transportu i Inżynierii



16 Do niniejszego zawiadomienia załącza się wykaz dokumentów przedłożonych organowi administracji, który udzielił homologacji, które mogą być uzyskane na prośbę:
The list of documents deposited with the Administrative Service, which has granted approval, is annexed to this communication and may be obtained on request.

1. Opis techniczny z rysunkiem
Technical description with drawing
2. Sprawozdanie z badań homologacyjnych nr:
Test report No:

0370/ZBH/12

MINISTER TRANSPORTU, BUDOWNICTWA
I GOSPODARKI MORSKIEJ
*MINISTER OF TRANSPORT, CONSTRUCTION
AND MARITIME ECONOMY*
ul. Chałubińskiego 4/6, PL-00-928 Warszawa



ZAWIADOMIENIE
COMMUNICATION

dotyczące: UDZIELENIA HOMOLOGACJI
concerning: APPROVAL GRANTED

typu urządzenia odbłaskowego na podstawie **Regulaminu EKG nr 3.**
of a type of retroreflecting device pursuant to ECE Regulation No. 3.

Nr homologacji: **E20 3R 021255**
Approval No.:

Nr rozszerzenia: -
Extension No.:

- | | | |
|---|------------------------------------------------------------------------------------------------------------------------------------------------------------|-----------------------------------------------------------------------------------------------------------------------------------------------------|
| 1 | Nazwa handlowa lub marka urządzenia: <i>Trade name or mark of the device:</i> | WAŚ |
| 2 | Oznakowanie typu urządzenia przez wytwórcę: <i>Manufacturer's name for the type of device:</i> | W77.1rr, W77.2rr, W77.3rr, W77.4rr, W21.1rr, W21.2rr, W21.3rr, W21.4rr, W21.5rr, W21.6rr, W21.7rr, W21.10rr, W23rr, W24rr, W25rr, W56rr |
| 3 | Nazwa i adres wytwórcy: <i>Manufacturer's name and address:</i> | Przetwórstwo Tworzyw Sztucznych WAŚ Józef i Leszek Waś Sp. J. Godzikowice, ul. Stalowa 7, 9 55-200 Oława, Polska |
| 4 | Nazwa i adres przedstawiciela wytwórcy (o ile występuje): <i>If applicable, name and address of manufacturer's representative:</i> | nie dotyczy N/A |
| 5 | Data przedstawienia do homologacji: <i>Submitted for approval on:</i> | 26.04.2012 |
| 6 | Placówka techniczna odpowiedzialna za przeprowadzanie badań homologacyjnych: <i>Technical service responsible for conducting approval tests:</i> | INSTYTUT TRANSPORTU SAMOCHODOWEGO ul. Jagiellońska 80 03-301 Warszawa |
| 7 | Data sprawozdania z badań: <i>Date of test report:</i> | 29.05.2012 |
| 8 | Numer sprawozdania z badań: <i>Number of test report:</i> | 0370/ZBH/12 |
| 9 | Skrótowny opis: <i>Concise description:</i> | klasa IA <i>class IA</i> |
| | Samodzielnie / jako część zestawu urządzeń: <i>In isolation / part of assembly of devices:</i> | część zestawu urządzeń <i>part of assembly of devices</i> |
| | Barwa światła: <i>Color of light emitted:</i> | biała, czerwona <i>white, red</i> |

- Montowane jako część lampy, która jest zintegrowana z nadwoziem pojazdu:
Installation as an integral part of a lamp which is integrated into body of a vehicle:
- nie
no
- Geometria instalowania i jej modyfikacje, jeżeli występują:
Geometrical conditions of installation and relating variations if any:
- wg rys. homolog.
according to the drawing
- 10 Położenie znaku homologacji:
Position of approval mark:
- na powierzchni odbijającej światło
on the retroreflective surface
- 11 Powód (powody) rozszerzenia:
Reason(s) for the extension (if applicable):
- nie dotyczy
N/A
- 12 Homologacji:
Approval:
- udzielono
granted
- 13 Miejscowość: 00 928 Warszawa
Place:
- 14 Data: 22.06.2017
Date:
- 15 Podpis:
Signature:
- 16 Następujące dokumenty noszące numer homologacji przedstawiony powyżej, mogą być uzyskane na prośbę:
The following documents, bearing the approval number shown above, are available on request:
- Opis techniczny z rysunkiem
Technical description with drawing
 - Sprawozdanie z badań homologacyjnych nr: 0370/ZBH/12
Test report No:



0370
MIEJSCOWOŚĆ: 00 928 WARSZAWA
BUDOWNICTWA I SPRZĘTU MORSKIEGO

Biuro Techniczne Budownictwa i Sprzętu Morskiego

MINISTER TRANSPORTU, BUDOWNICTWA
I GOSPODARKI MORSKIEJ
*MINISTER OF TRANSPORT, CONSTRUCTION
AND MARITIME ECONOMY*

ul. Chałubińskiego 4/6, PL-00-928 Warszawa



ZAWIADOMIENIE
COMMUNICATION

dotyczące: UDZIELENIA HOMOLOGACJI
concerning: APPROVAL GRANTED

typu urządzenia na podstawie Regulaminu EKG nr 7.
of a type of device pursuant to ECE Regulation No. 7.

Nr homologacji: **E20 7R 021254**

Approval No.:

Nr rozszerzenia:

Extension No.:

1 Nazwa handlowa lub marka urządzenia:
Trade name or mark of the device:

WAŚ

2 Oznakowanie typu urządzenia przez wytwórcę:
Manufacturer's name for the type of device:

W77.1rr, W77.2rr, W77.3rr, W77.4rr,
W21.1rr, W21.2rr, W21.3rr, W21.4rr,
W21.5rr, W21.6rr, W21.7rr,
W21.10rr, W23rr, W24rr, W25rr,
W56rr

3 Nazwa i adres wytwórcy:
Manufacturer's name and address:

Przetwórstwo Tworzyw Sztucznych
WAŚ Józef i Leszek Waś Sp. J.
Godzikowice, ul. Stalowa 7, 9
55-200 Oława, Polska

4 Nazwa i adres przedstawiciela wytwórcy (o ile występuje):
If applicable, name and address of manufacturer's representative:

nie dotyczy
N/A

5 Data przedstawienia do homologacji:
Submitted for approval on:

26.04.2012

6 Placówka techniczna odpowiedzialna
za przeprowadzanie badań homologacyjnych:
Technical service responsible for conducting
approval tests:

INSTYTUT TRANSPORTU
SAMOCHODOWEGO
ul. Jagiellońska 80
03-301 Warszawa

7 Data sprawozdania z badań:
Date of test report issued by that service:

29.05.2012

8 Numer sprawozdania z badań:
Number of test report issued by that service:

0370/ZBH/12

9 Skrótowy opis:
Concise description:

9.1. Kategoria:
By category of lamps:

A

Do zamocowania na zewnątrz, wewnątrz lub w obu miejscach:
For mounting either outside or inside or both:

nie dotyczy
N/A

Barwa światła:

biała

Colour of light emitted:

white

Liczba, kategoria i rodzaj żarówek:

1 × LED

Number, category and kind of light source(s):

Napięcie i moc źródła światła:

12V 0,4W / 24V 0,8W

Voltage and wattage:

| | |
|---------------------------------------------------------------------------------------------------------------------------------------------------------------------------------------------------------------------------------------------------------------------------------------------------------------------------------------------------------------------------------------------------------------------|------------------------------------------------------|
| Kod identyfikacyjny modułu źródła światła: <i>Light source module specific identification code:</i> | nie dotyczy <i>N/A</i> |
| Przy ograniczeniu wysokości mocowania do 750 mm powyżej powierzchni podłoża: <i>Only for limited mounting height of equal to or less than 750 mm above the ground:</i> | nie <i>no</i> |
| Geometryczne warunki instalowania i ich warianty (jeżeli występują): <i>Geometrical conditions of installation and relating variations, if any:</i> | wg rysunku <i>according to the drawing</i> |
| Zastosowanie elektronicznego układu sterującego źródła światła / sterowania zmiennością światłości: | tak nie |
| (a) jako część lampy: (b) jako osobne urządzenie: <i>Application of an electronic light source control gear/variable intensity control:</i> | tak nie |
| (a) <i>being part of the lamp:</i> (b) <i>being not part of the lamp:</i> Napięcie zasilania dodatkowego elektronicznego układu sterującego źródła światła / sterowania zmiennością światłości: | yes no |
| <i>Input voltage(s) supplied by an electronic light source control gear / variable intensity control:</i> | 12V / 24V |
| Producent i kod identyfikacyjny elektronicznego układu sterującego źródła światła / sterowania zmiennością światłości (w przypadku kiedy jest on częścią lampy ale nie występuje w jej obudowie): <i>Electronic light source control gear/variable intensity control manufacturer and identification number (when the light source control gear is part of the lamp but is not included into the lamp body):</i> | nie dotyczy <i>N/A</i> |
| Zmienna światłość: <i>Variable luminous intensity:</i> | nie no |
| 9.2 Funkcja (funkcje) wytwarzane przez współzależne światło, stanowiąca część współzależnego systemu świateł: <i>Function(s) produced by an interdependent lamp forming part of an interdependent lamp system:</i> | |
| Światło przednie pozycyjne <i>Front position lamp</i> | nie <i>no</i> |
| Światło pozycyjne tylne R1 <i>R1 Rear position lamp</i> | nie <i>no</i> |
| Światło pozycyjne tylne R2 <i>R2 Rear position lamp</i> | nie <i>no</i> |
| Światło hamowania S1 <i>S1 Stop lamp</i> | nie <i>no</i> |
| Światło hamowania S2 <i>S2 Stop lamp</i> | nie <i>no</i> |
| Światło hamowania S3 <i>S3 Stop lamp</i> | nie <i>no</i> |
| Światło hamowania S4 <i>S4 Stop lamp</i> | nie <i>no</i> |
| Światło obrysowe <i>End-outline marker lamp</i> | nie <i>no</i> |
| 10 Położenie znaku homologacji: <i>Position of approval mark:</i> | na kloszu <i>on the lens</i> |
| 11 Powód (powody) rozszerzenia: <i>Reason(s) for the extension (if applicable):</i> | nie dotyczy <i>N/A</i> |
| 12 Homologacji: <i>Approval:</i> | udzielono <i>granted</i> |

13 Miejscowość: 00-928 Warszawa
Place:

14 Data: 27 06 2012
Date:

15 Podpis:
Signature:

0370/ZBH/12
M. J. B. C. R. T. L.
SUDCA IZ ODRZĄDZENIA MORSKEJ
D. J. B. C. R. T. L.
SUDCA IZ ODRZĄDZENIA MORSKEJ



16 Do niniejszego zawiadomienia załącza się wykaz dokumentów przedłożonych organowi administracji, który udzielił homologacji, które mogą być uzyskane na prośbę:
The list of documents deposited with the Administrative Service, which has granted approval, is annexed to this communication and may be obtained on request.

1. Opis techniczny z rysunkiem
Technical description with drawing
2. Sprawozdanie z badań homologacyjnych nr:
Test report No:

0370/ZBH/12





INSTYTUT TRANSPORTU SAMOCHODOWEGO

ul. Jagiellońska 80, 03-301 Warszawa

Zakład Homologacji i Badań Pojazdów



ZAŁĄCZNIK NR 1

DO SPRAWOZDANIA Z BADAŃ NR 0370/ZBH/12

Oznaczenie krawędzi powierzchni widocznej (powierzchni świetlnej) świateł w lampach typu W77.1÷4rr, W21.1÷7rr, W21.10rr, W23rr, W24rr, W25rr, W56rr

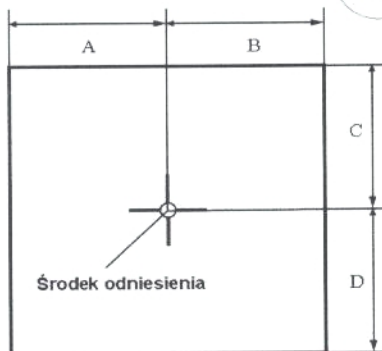


3 503

Producent: Przetwórstwo Tworzyw Sztucznych
Józef i Leszek WAŚ Sp. J.
Godzikowice, ul. Stalowa 7, 9
55-200 Olawa

Liczba stron: 1

E20 7R 021254
7R 021255
3P 021255
91R 001253 EXT 1



| Światło | A [mm] w kierunku osi wzdłużnej pojazdu | B [mm] w kierunku na zewnątrz pojazdu | C [mm] w górę | D [mm] w dół |
|----------------------|--------------------------------------------------|------------------------------------------------|------------------|-----------------|
| Obrysowe przednie | 3 | 3 | 3 | 3 |
| Obrysowe tylne | 3 | 3 | 3 | 3 |

Koniec załącznika

sporządził:

dr inż. Piotr Kaźmierczak, adiunkt

zatwierdził:

mgr inż. Paweł Cholewiński
Z-Ce kierownika Zakładu
Homologacji i Badań Pojazdów

mgr inż. Paweł Cholewiński

LAMPA ZESPOLONA PRZEDNIO-TYLNA OBRYSOVA TYPU W77.4RR
 FRONT-REAR END-OUTLINE LAMP ASSEMBLY TYPE W77.4RR

7R 021254
7R 021255
3R 021255

E20

ŚWIATŁO TYLNE OBRYSOWE
 KŁOSZ CZERWONY
 REAR END-OUTLINE MARKER LAMP
 RED COLOURED LENS
 1 x LED

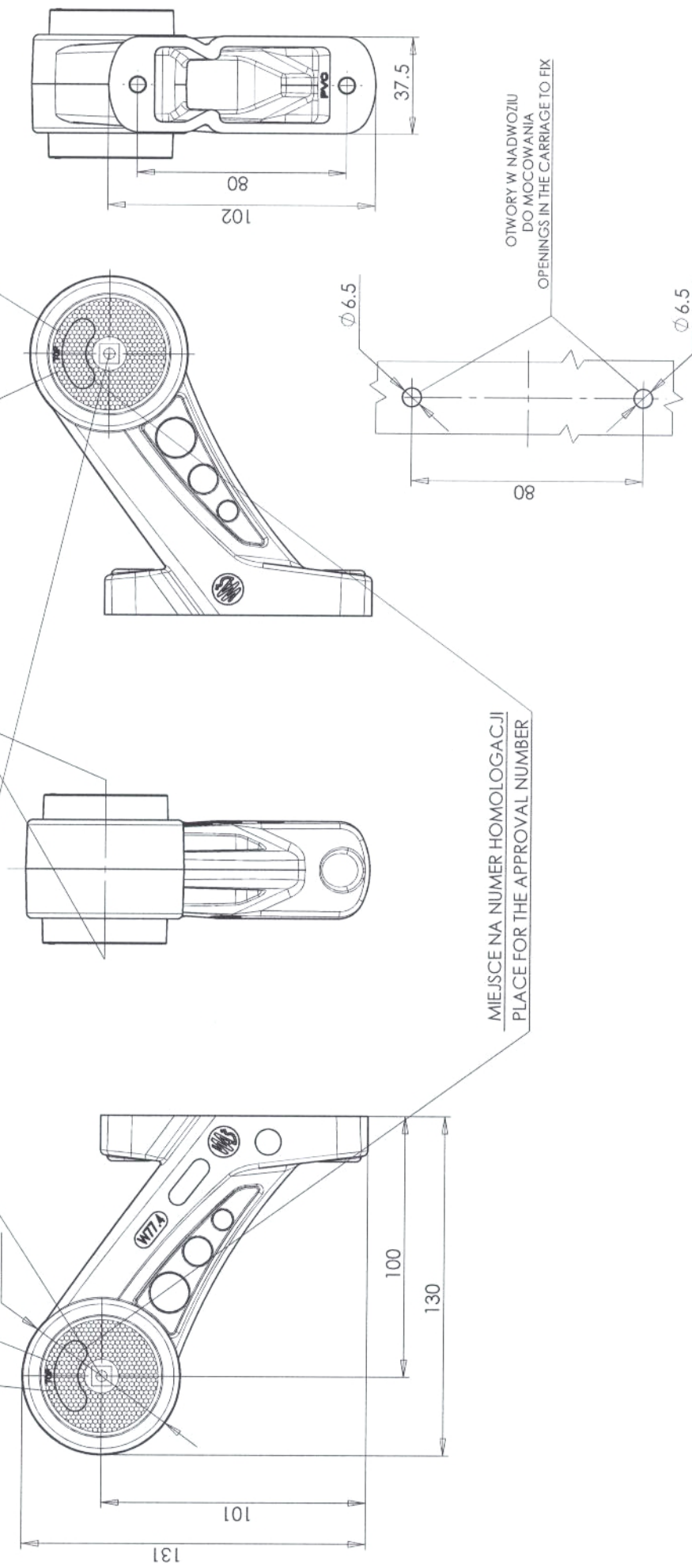
URZĄDZENIE ODBŁASKOWE
 BARWY CZERWONEJ
 RETROREFLECTING DEVICE
 RED COLOURED LENS

ŚWIATŁO PRZEDNIE OBRYSOWE
 KŁOSZ BEZBARWNY
 FRONT END-OUTLINE MARKER LAMP
 COLOURLESS LENS
 1 x LED

URZĄDZENIE ODBŁASKOWE
 BEZBARWNE
 RETROREFLECTING DEVICE
 COLOURLESS LENS

ŚRODKI ODNIESIENIA
 CENTERS OF THE REFERENCE

OSIE ODNIESIENIA
 AXES OF THE REFERENCE



NINIEJSZY RYSUNEK JEST CZĘŚCIĄ WNIOSKU O ROZSZERZENIE HOMOLOGACJI
 THIS DRAWING IS A PART OF THE APPLICATION FOR THE EXTENSION OF APPROVAL

ŹRÓDŁA ŚWIATŁA: ELEKTROLUMINESCENCYJNE 12V 0.4W, 24V 0.8W
 LIGHT SOURCE: ELECTROLUMINESCENT 12V 0.4W, 24V 0.8W
 GODZIKOWICE 23.04.2012

PRZETWÓRSTWO TWORZYW SZTUCZNYCH

JÓZEF I LESZEK WAŚ
SPÓŁKA JAWNA

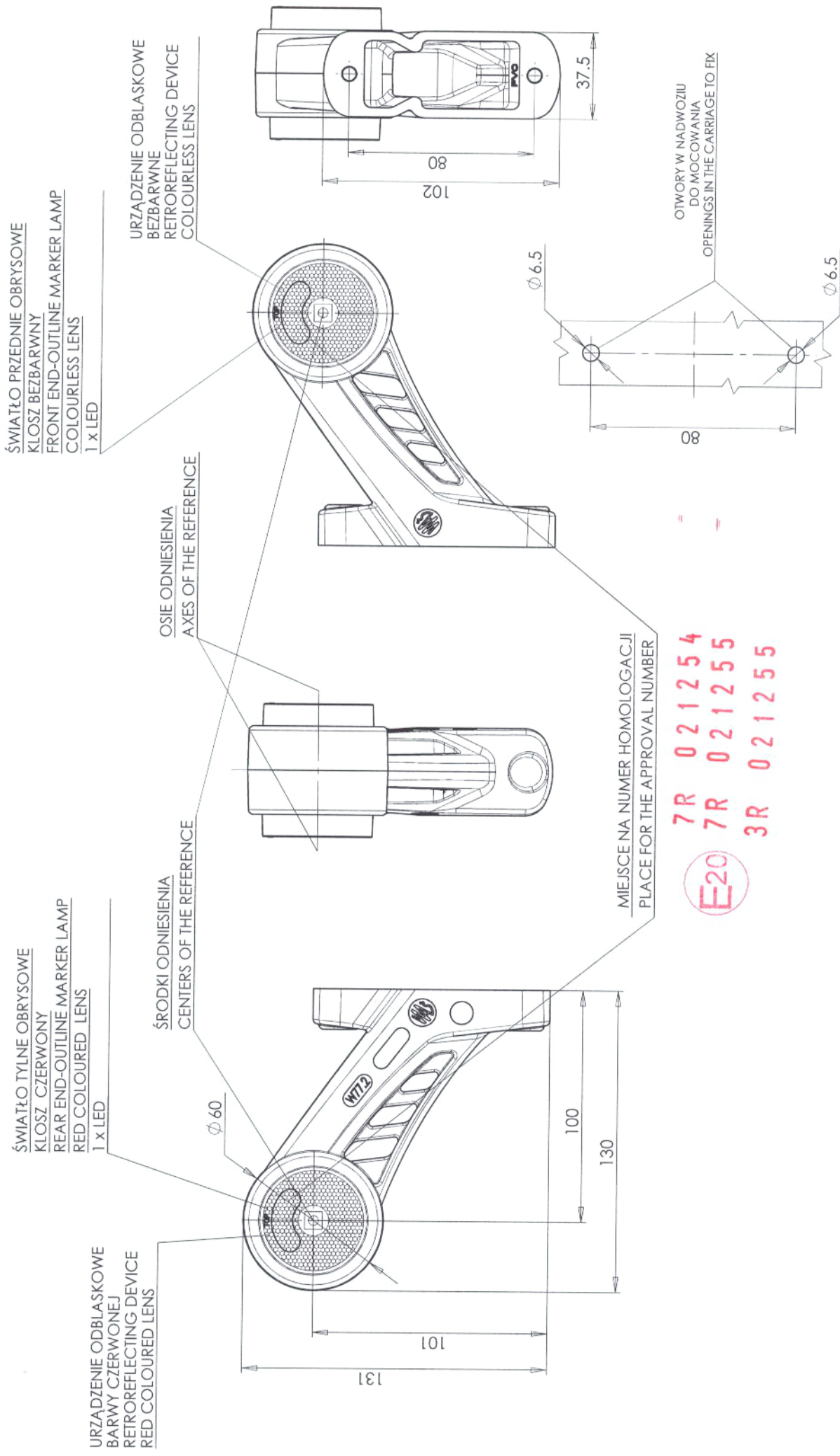
Godzikowice, ul. Stalowa 7,9

55-200 O.Ł.A.W.A.

tel.(071)313 95 18, tel./fax(071)313 35 52

Regon 931951967 NIP 912-16-54-900

LAMPA ZESPOLONA PRZEDNIO-TYLNA OBRYSOVA TYPU W77.2RR FRONT-REAR END-OUTLINE LAMP ASSEMBLY TYPE W77.2RR



NINIEJSZY RYSUNEK JEST CZĘŚCIĄ WNIOSKU O ROZSZERZENIE HOMOLOGACJI
THIS DRAWING IS A PART OF THE APPLICATION FOR THE EXTENSION OF APPROVAL

ŹRÓDŁA ŚWIATŁA: ELEKTROLUMINESCENCYJNE 12V 0.4W, 24V 0.8W
LIGHT SOURCE: ELECTROLUMINESCENT 12V 0.4W, 24V 0.8W
GODZIKOWICE 23.04.2012

LAMPA ZESPOLONA PRZEDNIO-TYLNA OBRYSOVA TYPU W77.1RR
 FRONT-REAR END-OUTLINE LAMP ASSEMBLY TYPE W77.1RR

E20
7R 021254
7R 021255
3R 021255

ŚWIATŁO TYLNE OBRYSOWE
 KŁOSZ CZERWONY
 REAR END-OUTLINE MARKER LAMP
 RED COLOURED LENS
 1 x LED

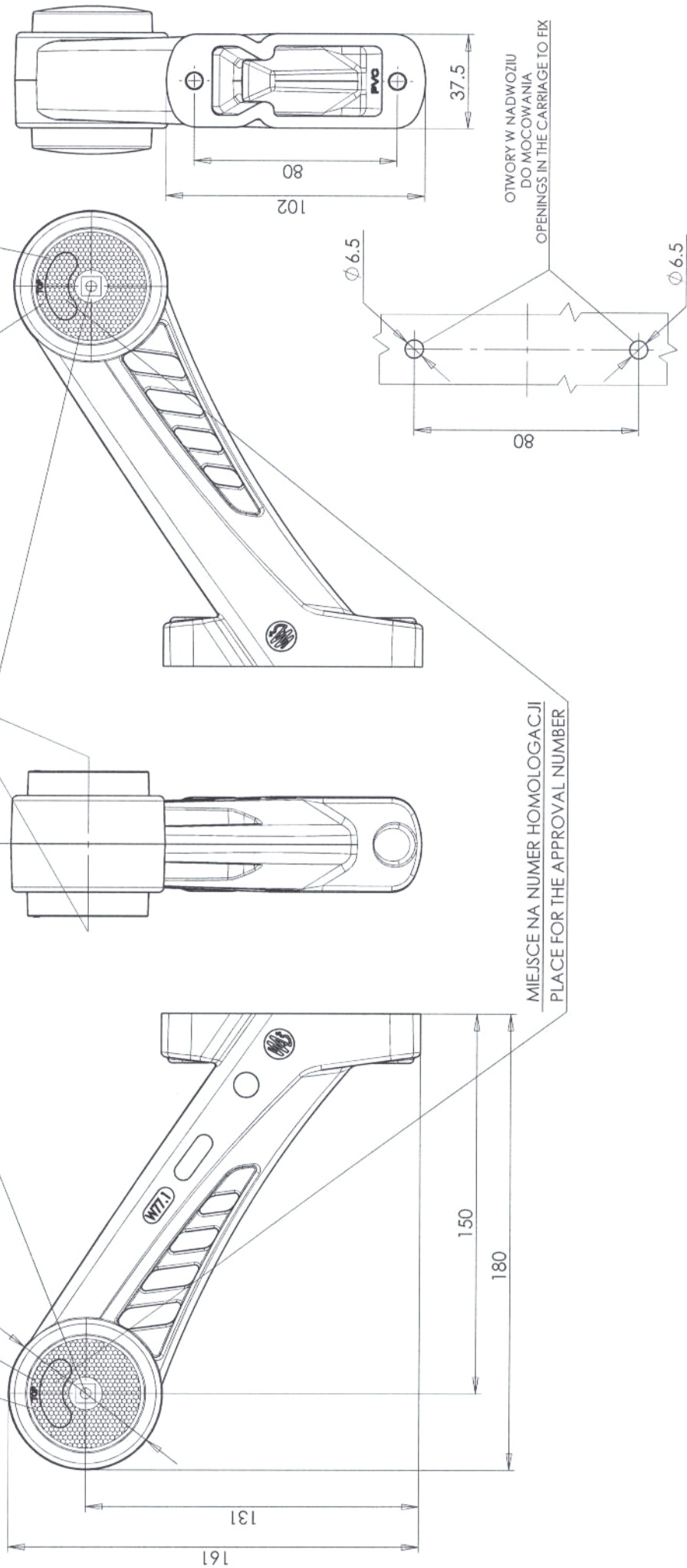
ŚWIATŁO PRZEDNIE OBRYSOWE
 KŁOSZ BEZBARWNY
 FRONT END-OUTLINE MARKER LAMP
 COLOURLESS LENS
 1 x LED

URZĄDZENIE ODBLASKOWE
 BARWY CZERWONEJ
 RETROREFLECTING DEVICE
 RED COLOURED LENS

ŚRODKI ODNIESIENIA
 CENTERS OF THE REFERENCE

OSIE ODNIESIENIA
 AXES OF THE REFERENCE

URZĄDZENIE ODBLASKOWE
 BEZBARWNE
 RETROREFLECTING DEVICE
 COLOURLESS LENS



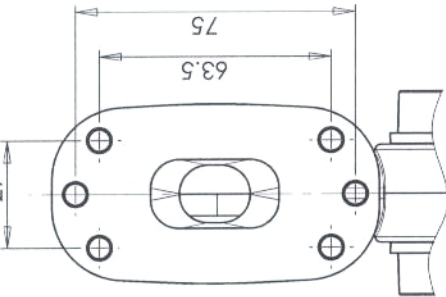
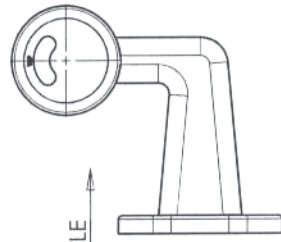
OTWORY W NADWOZIU
 DO MOCOWANIA
 OPENINGS IN THE CARRIAGE TO FIX

NINIEJSZY RYSUNEK JEST CZĘŚCIĄ WNIOSKU O ROZSZERZENIE HOMOLOGACJI
 THIS DRAWING IS A PART OF THE APPLICATION FOR THE EXTENSION OF APPROVAL

ŹRÓDŁA ŚWIATŁA: ELEKTROLUMINESCENCYJNE 12V 0.4W, 24V 0.8W
 LIGHT SOURCE: ELECTROLUMINESCENT 12V 0.4W, 24V 0.8W
 GODZINKOWICE 23.04.2012

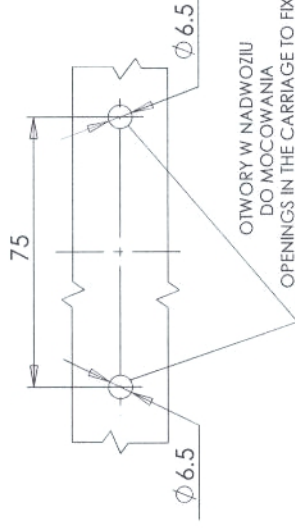
LAMPA ZESPOLONA PRZEDNIO-TYLNA OBRYSOVA TYPU W21.2RR
 FRONT-REAR END-OUTLINE LAMP ASSEMBLY TYPE W21.2RR

POŁOŻENIE LAMPY NA POJEŹDZIE
 POSITION OF THE LAMP ON THE VEHICLE



E20
7R 0 2 1 2 5 4
7R 0 2 1 2 5 5
3D 0 2 1 2 5 5

WARIANT MOCOWANIA II
 MOUNTING VERSION II



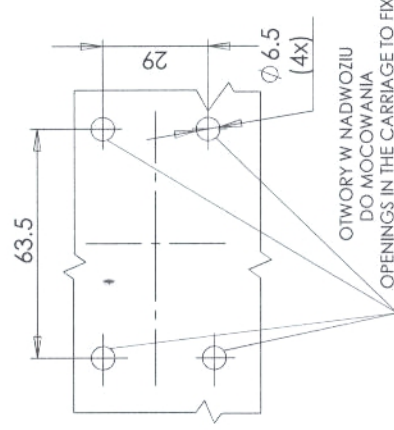
ŚWIATŁO TYLNE OBRYSOWE
 KŁOSZ CZERWONY
 REAR END-OUTLINE MARKER LAMP
 RED COLOURED LENS
 1 x LED

ŚWIATŁO PRZEDNIE OBRYSOWE
 KŁOSZ BEZBARWNY
 FRONT END-OUTLINE MARKER LAMP
 COLOURLESS LENS
 1 x LED

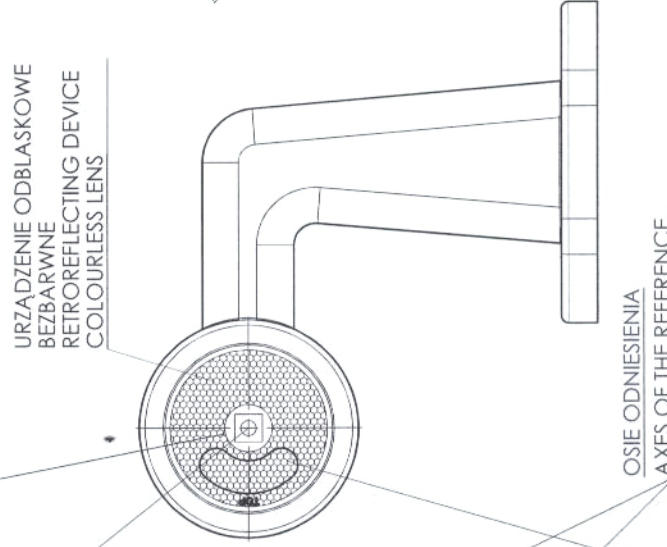
URZĄDZENIE ODBŁASKOWE
 BARWY CZERWONEJ
 RETROREFLECTING DEVICE
 RED COLOURED LENS

ŚRODKI ODNIESIENIA
 CENTERS OF THE REFERENCE

URZĄDZENIE ODBŁASKOWE
 BEZBARWNE
 RETROREFLECTING DEVICE
 COLOURLESS LENS



WARIANT MOCOWANIA I
 MOUNTING VERSION I



OSIE ODNIESIENIA
 AXES OF THE REFERENCE

MIEJSCE NA NUMER HOMOLOGACJI
 PLACE FOR THE APPROVAL NUMBER

NINIEJSZY RYSUNEK JEST CZĘŚCIĄ WNIOSKU O ROZSZERZENIE HOMOLOGACJI
 THIS DRAWING IS A PART OF THE APPLICATION FOR THE EXTENSION OF APPROVAL

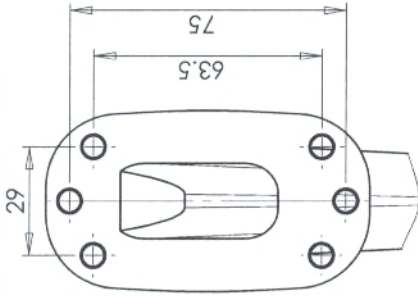
ŹRÓDŁA ŚWIATŁA: ELEKTROLUMINESCENCYJNE 12V 0.4W, 24V 0.8W
 LIGHT SOURCE: ELECTROLUMINESCENT 12V 0.4W, 24V 0.8W
 GODZIKOWICE 24.04.2012

LAMPA ZESPOLONA PRZEDNIO-TYLNA
 OBRYSWA TYPU W21.3RR
 FRONT-REAR END-OUTLINE LAMP
 ASSEMBLY TYPE W21.3RR

POŁOŻENIE LAMPY NA POJEJDZIE
 POSITION OF THE LAMP ON THE VEHICLE

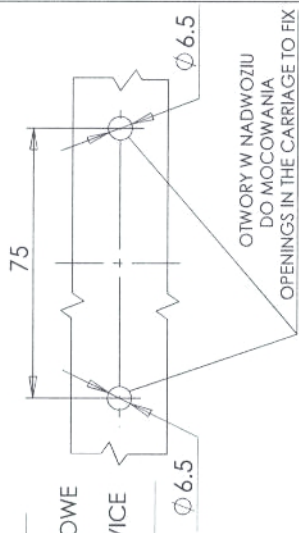


ŚWIATŁO TYLNE OBRYSWO
 KŁOSZ CZERWONY
 REAR END-OUTLINE MARKER LAMP
 RED COLOURED LENS
 1 x LED



ŚWIATŁO PRZEDNIE OBRYSWO
 KŁOSZ BEZBARWNY
 FRONT END-OUTLINE MARKER LAMP
 COLOURLESS LENS
 1 x LED

WARIANT MOCOWANIA II
 MOUNTING VERSION II

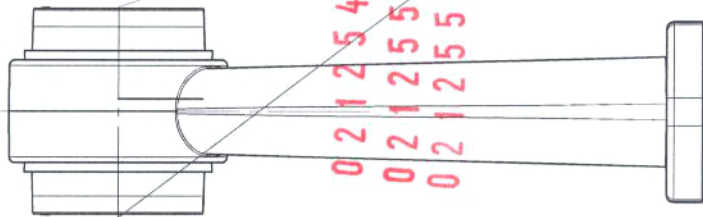


URZĄDZENIE ODBŁASKOWE
 BEZBARWNE
 RETROREFLECTING DEVICE
 COLOURLESS LENS
 Ø 6.5

ŚRODKI ODNIESIENIA
 CENTERS OF THE REFERENCE



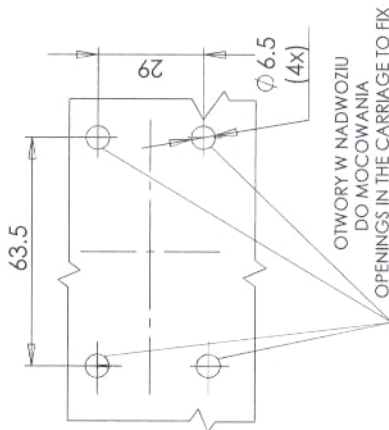
URZĄDZENIE ODBŁASKOWE
 BARWY CZERWONEJ
 RETROREFLECTING DEVICE
 RED COLOURED LENS



MIEJSCE NA NUMER HOMOLOGACJI
 PLACE FOR THE APPROVAL NUMBER

OSIE ODNIESIENIA
 AXES OF THE REFERENCE

WARIANT MOCOWANIA I
 MOUNTING VERSION I



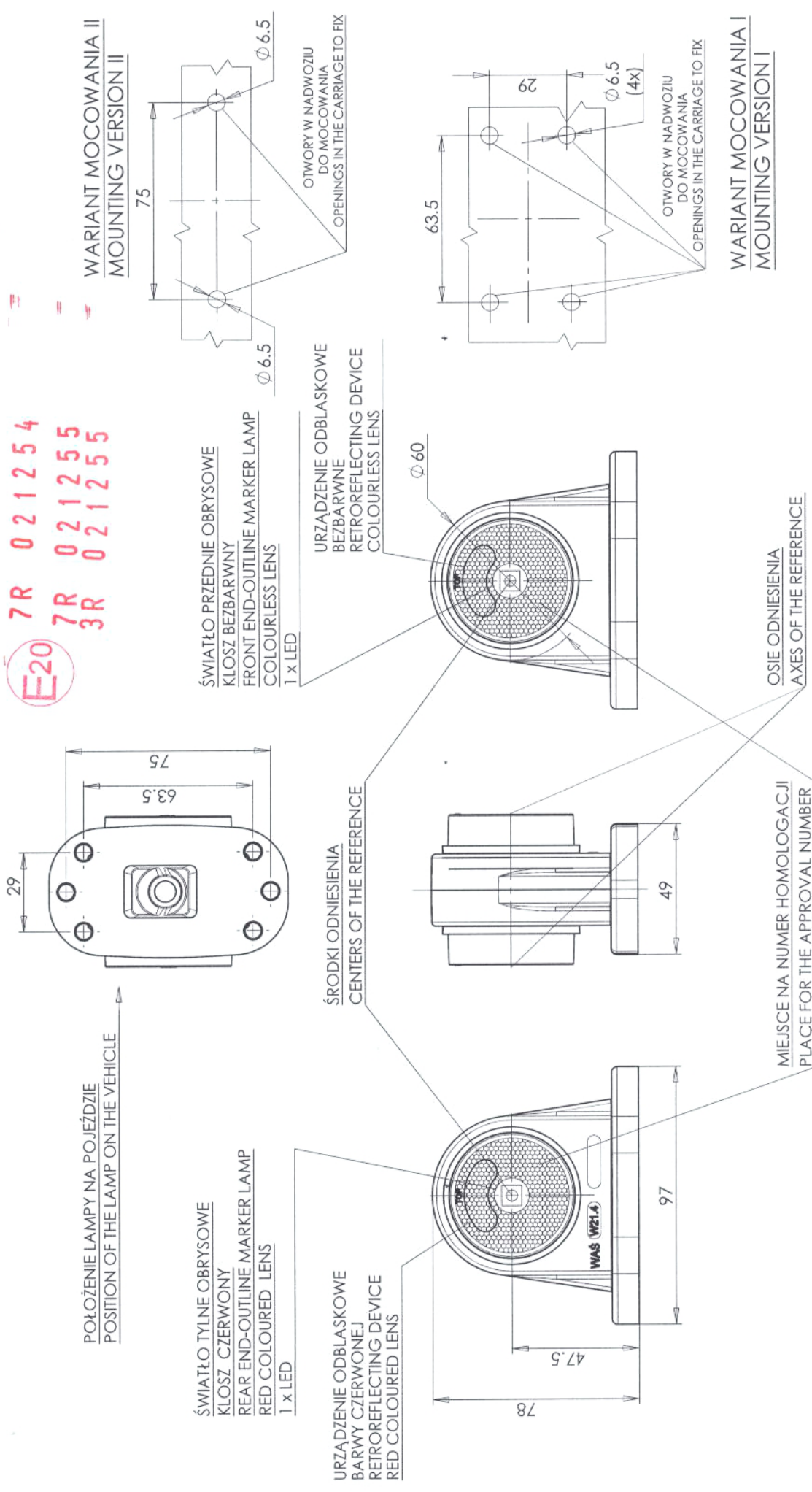
NINIEJSZY RYSUNEK JEST CZĘŚCIĄ WNIOSKU O ROZSZERZENIE HOMOLOGACJI
 THIS DRAWING IS A PART OF THE APPLICATION FOR THE EXTENSION OF APPROVAL

ŹRÓDŁO ŚWIATŁA: ELEKTROLUMINESCENCYJNE 12V 0.4W, 24V 0.8W
 LIGHT SOURCE: ELECTROLUMINESCENT 12V 0.4W, 24V 0.8W
 GODZIKOWICE 24.04.2012

LAMPA ZESPOLONA PRZEDNIO-TYLNA OBRYSOVA TYPU W21.4RR
 FRONT-REAR END-OUTLINE LAMP ASSEMBLY TYPE W21.4RR

PRZETWÓRSTWO TWORZYW SZTUCZNYCH
 JÓZEF I LESZEK WAŚ
 SPÓŁKA JAWNA
 Godzikowice, ul. Stalowa 7.9
 55-200 O.Ł.A.W.A.
 tel.(071)313 95 18, tel./fax(071)313 35 52
 Regon 931951967 NIP 912-16-54-900

E20
7R 021254
7R 021255
3R 021255



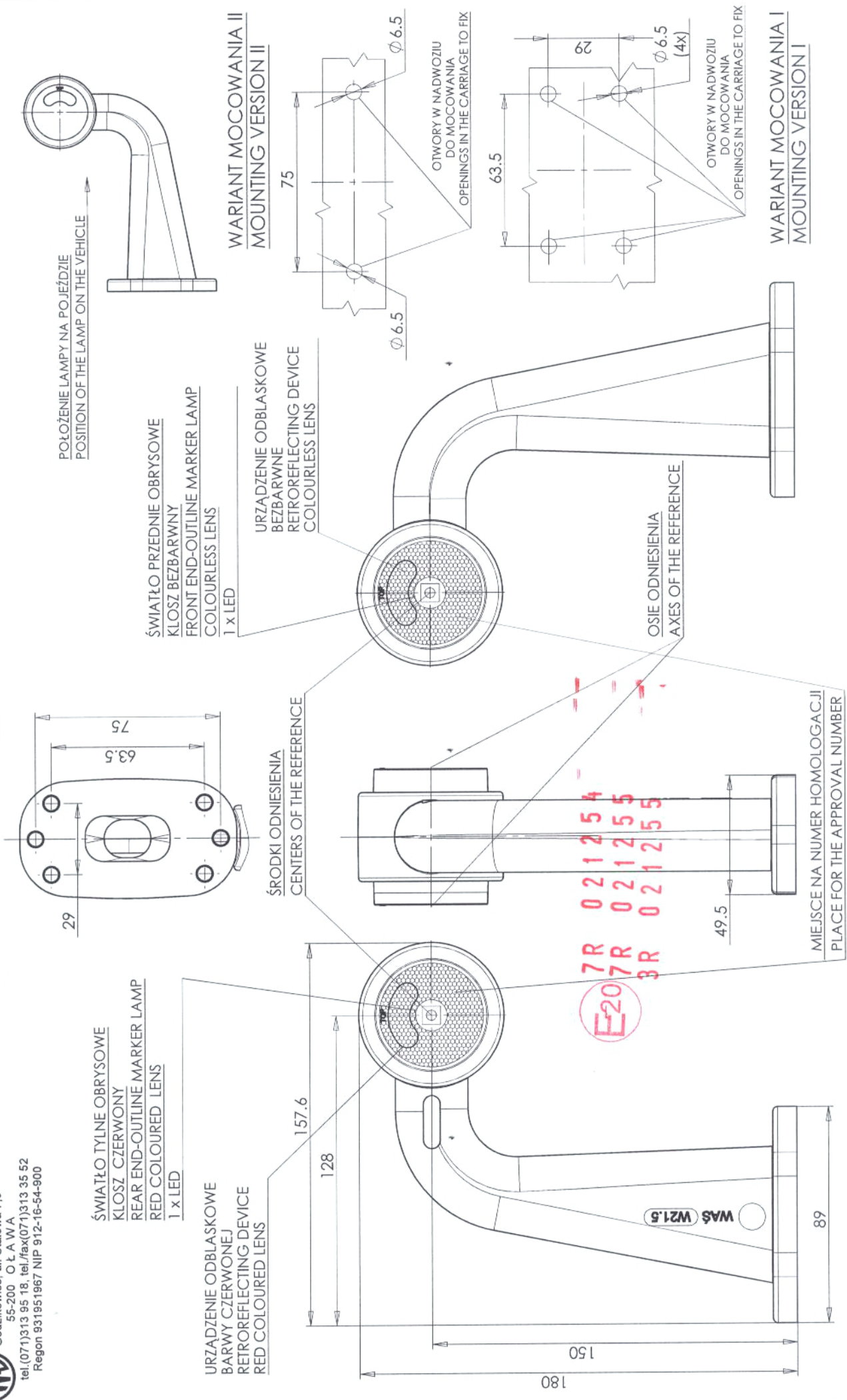
NINIEJSZY RYSUNEK JEST CZĘŚCIĄ WNIOSKU O ROZSZERZENIE HOMOLOGACJI
 THIS DRAWING IS A PART OF THE APPLICATION FOR THE EXTENSION OF APPROVAL

ŹRÓDŁO ŚWIATŁA: ELEKTROLUMINESCENCYJNE 12V 0.4W, 24V 0.8W
 LIGHT SOURCE: ELECTROLUMINESCENT 12V 0.4W, 24V 0.8W
 GODZIKOWICE 24.04.2012

PRZETWÓRSTWO TWORZYW SZTUCZNYCH
 JOZEF I LESZEK WAŚ
 SPÓŁKA JAWNA
 Godzinkowice, ul. Stalowa 7, 9
 55-200 O.Ł.A.W.A.
 tel.(071)313 95 18, tel./fax(071)313 35 52
 Regon 931951967 NIP 912-16-54-900



LAMPA ZESPOLONA PRZEDNIO-TYLNA OBRYSOVA TYPU W21.5RR
 FRONT-REAR END-OUTLINE LAMP ASSEMBLY TYPE W21.5RR



POŁOŻENIE LAMPY NA POJEJDZIE
 POSITION OF THE LAMP ON THE VEHICLE

ŚWIATŁO PRZEDNIE OBRYSOWE
 KŁOSZ BEZBARWNY
 FRONT END-OUTLINE MARKER LAMP
 COLOURLESS LENS
 1 x LED

URZĄDZENIE ODBŁASKOWE
 BEZBARWNE
 RETROREFLECTING DEVICE
 COLOURLESS LENS

ŚRODKI ODNIESIENIA
 CENTERS OF THE REFERENCE

OSIE ODNIESIENIA
 AXES OF THE REFERENCE

WARIANT MOCOWANIA II
 MOUNTING VERSION II

WARIANT MOCOWANIA I
 MOUNTING VERSION I

OTWORY W NADWOZIU
 DO MOCOWANIA
 OPENINGS IN THE CARRIAGE TO FIX

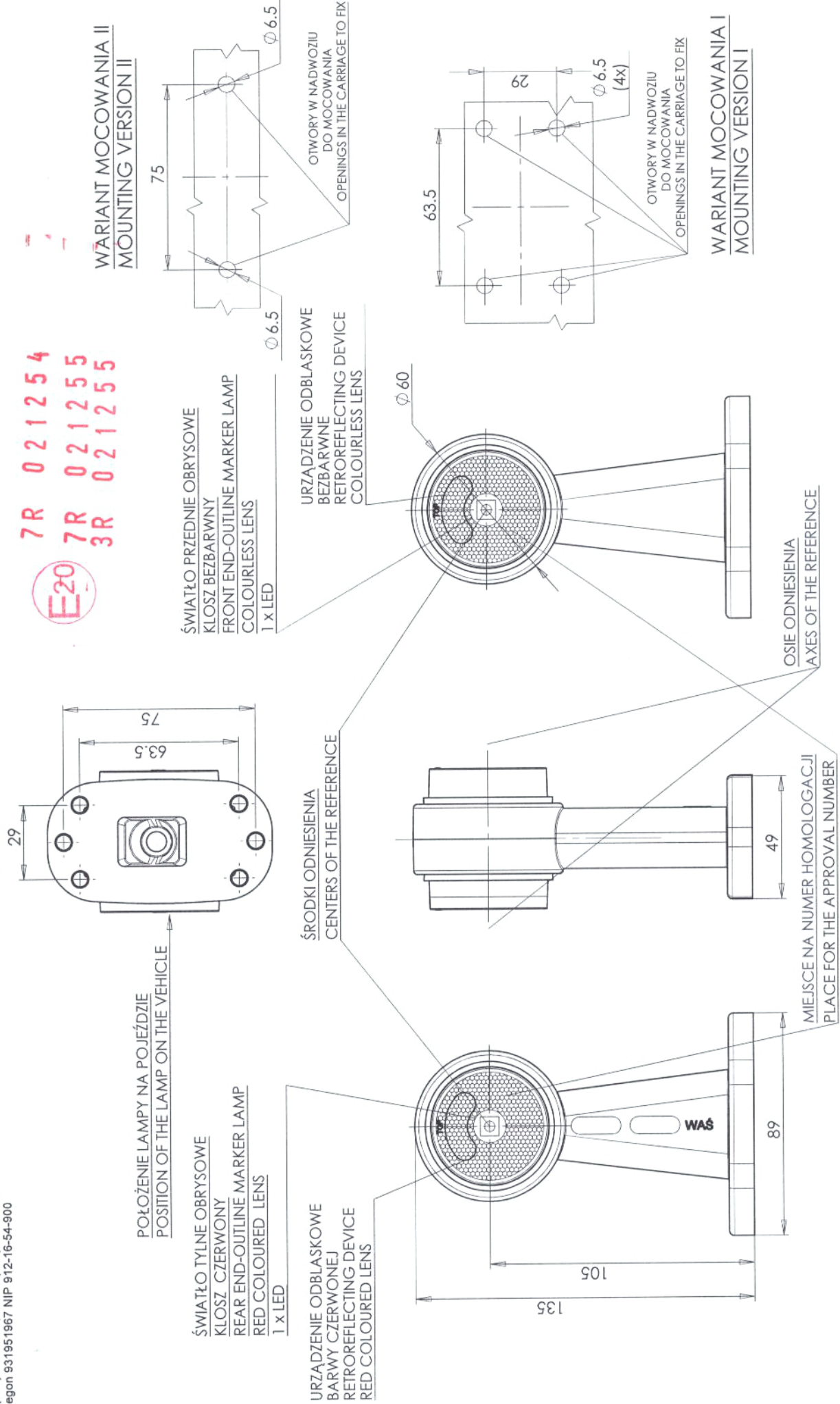
OTWORY W NADWOZIU
 DO MOCOWANIA
 OPENINGS IN THE CARRIAGE TO FIX

MIEJSCE NA NUMER HOMOLOGACJI
 PLACE FOR THE APPROVAL NUMBER

NINIEJSZY RYSUNEK JEST CZĘŚCIĄ WNIOSKU O ROZSZERZENIE HOMOLOGACJI
 THIS DRAWING IS A PART OF THE APPLICATION FOR THE EXTENSION OF APPROVAL

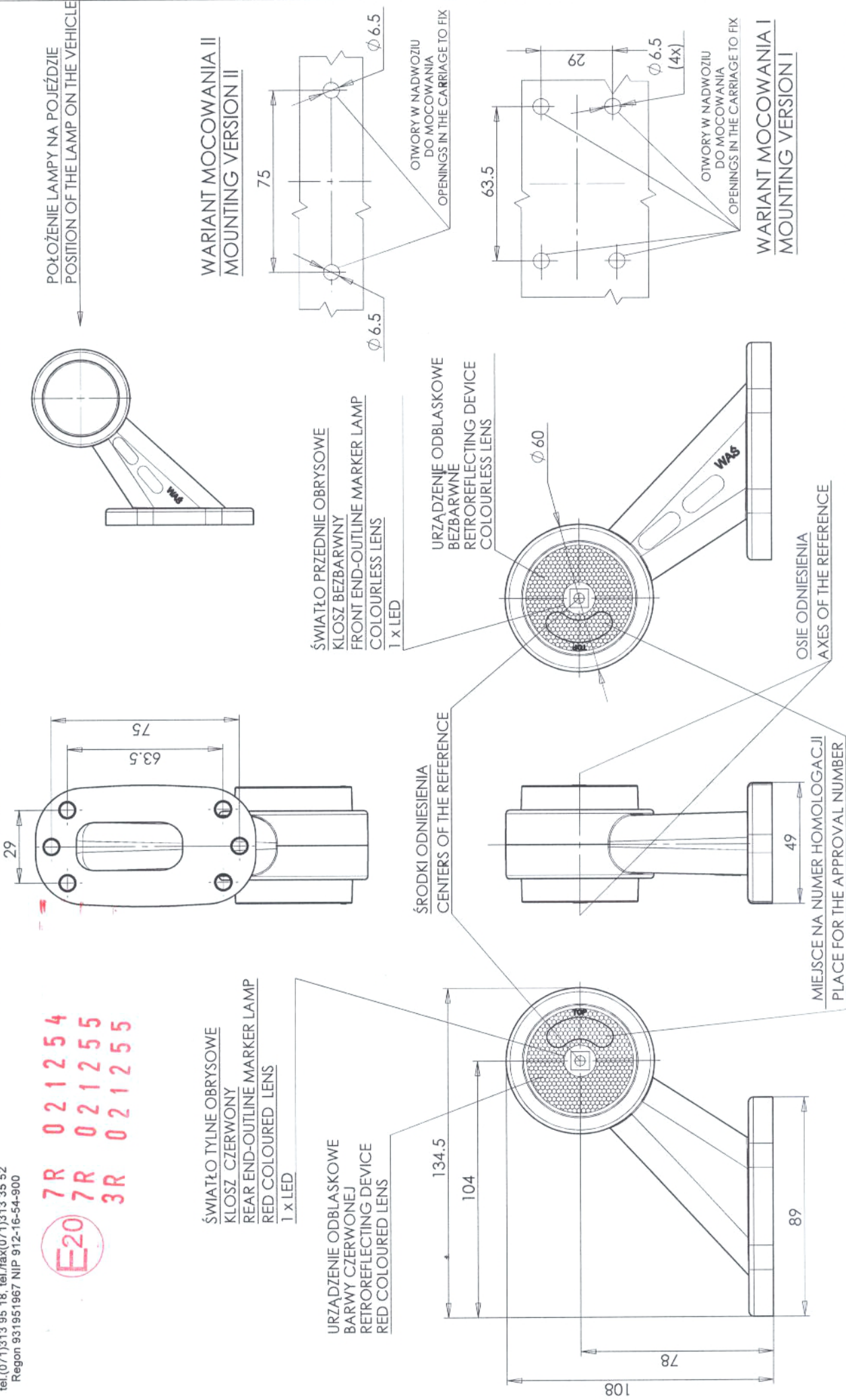
ŹRÓDŁA ŚWIATŁA: ELEKTROLUMINESCENCYJNE 12V 0.4W, 24V 0.8W
 LIGHT SOURCE: ELECTROLUMINESCENT 12V 0.4W, 24V 0.8W
 GODZINKOWICE 24.04.2012

LAMPA ZESPOLONA PRZEDNIO-TYLNA OBRYSOVA TYPU W21.6RR
 FRONT-REAR END-OUTLINE LAMP ASSEMBLY TYPE W21.6RR



E20
 7R 0 2 1 2 5 4
 7R 0 2 1 2 5 5
 3R 0 2 1 2 5 5

LAMPA ZESPOLONA PRZEDNIO-TYLNA OBRYSOVA TYPU W21.7RR
FRONT-REAR END-OUTLINE LAMP ASSEMBLY TYPE W21.7RR



POŁOŻENIE LAMPY NA POJEŹDZIE
 POSITION OF THE LAMP ON THE VEHICLE

ŚWIATŁO TYLNE OBRYSOWE
 KLOSZ CZERWONY
 REAR END-OUTLINE MARKER LAMP
 RED COLOURED LENS
 1 x LED

URZĄDZENIE ODBŁASKOWE
 BARWY CZERWONEJ
 RETROREFLECTING DEVICE
 RED COLOURED LENS

ŚWIATŁO PRZEDNIE OBRYSOWE
 KLOSZ BEZBARWNY
 FRONT END-OUTLINE MARKER LAMP
 COLOURLESS LENS
 1 x LED

ŚRODKI ODNIESIENIA
 CENTERS OF THE REFERENCE

URZĄDZENIE ODBŁASKOWE
 BEZBARWNE
 RETROREFLECTING DEVICE
 COLOURLESS LENS

MIEJSCE NA NUMER HOMOLOGACJI
 PLACE FOR THE APPROVAL NUMBER

OSIE ODNIESIENIA
 AXES OF THE REFERENCE

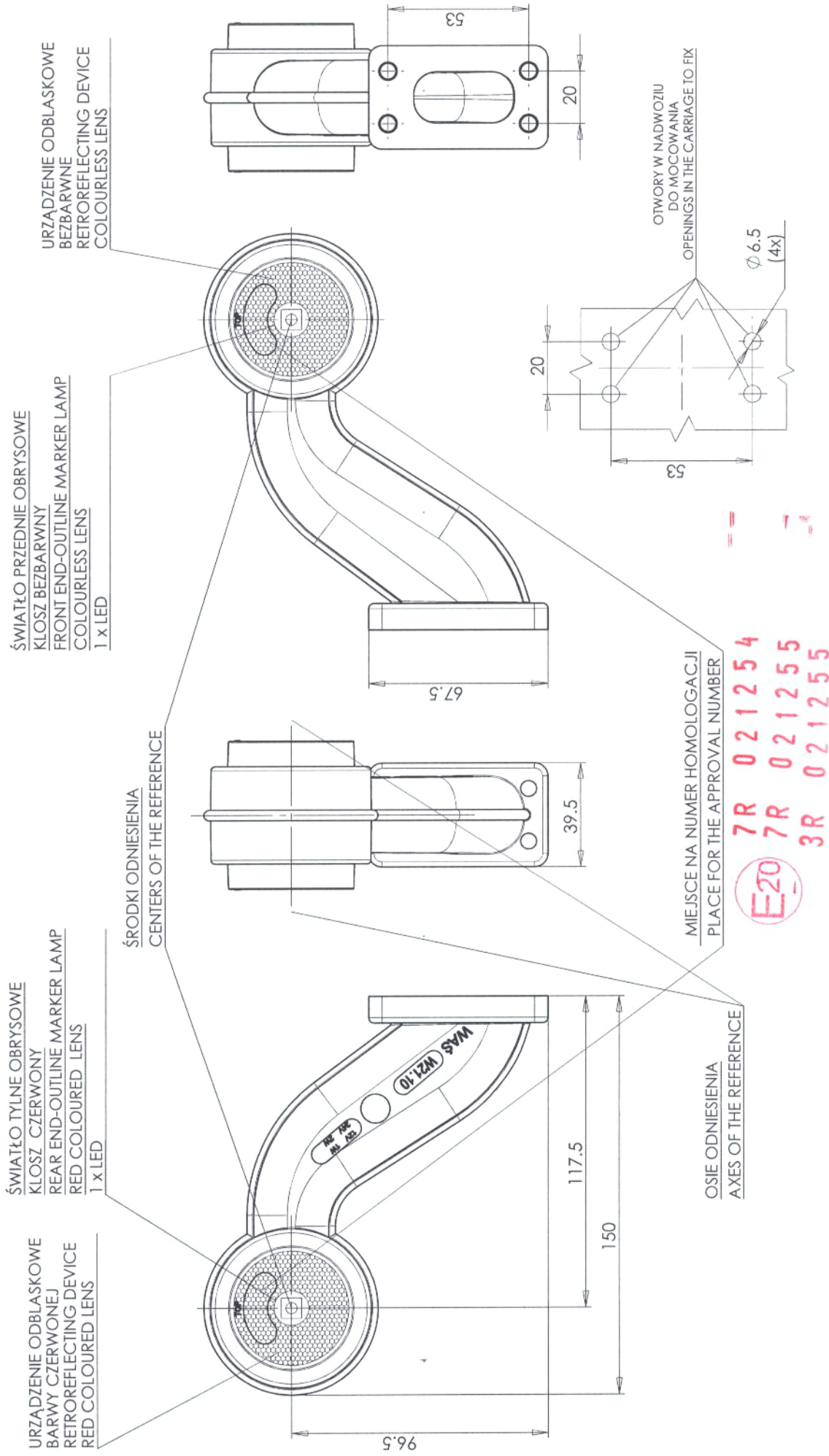
WARIANT MOCOWANIA II
 MOUNTING VERSION II

WARIANT MOCOWANIA I
 MOUNTING VERSION I

ŹRÓDŁA ŚWIATŁA: ELEKTROLUMINESCENCYJNE 12V 0.4W, 24V 0.8W
 LIGHT SOURCE: ELECTROLUMINESCENT 12V 0.4W, 24V 0.8W
 GODZINKOWICE 24.04.2012

NINIEJSZY RYSUNEK JEST CZĘŚCIĄ WNIOSKU O ROZSZERZENIE HOMOLOGACJI
THIS DRAWING IS A PART OF THE APPLICATION FOR THE EXTENSION OF APPROVAL

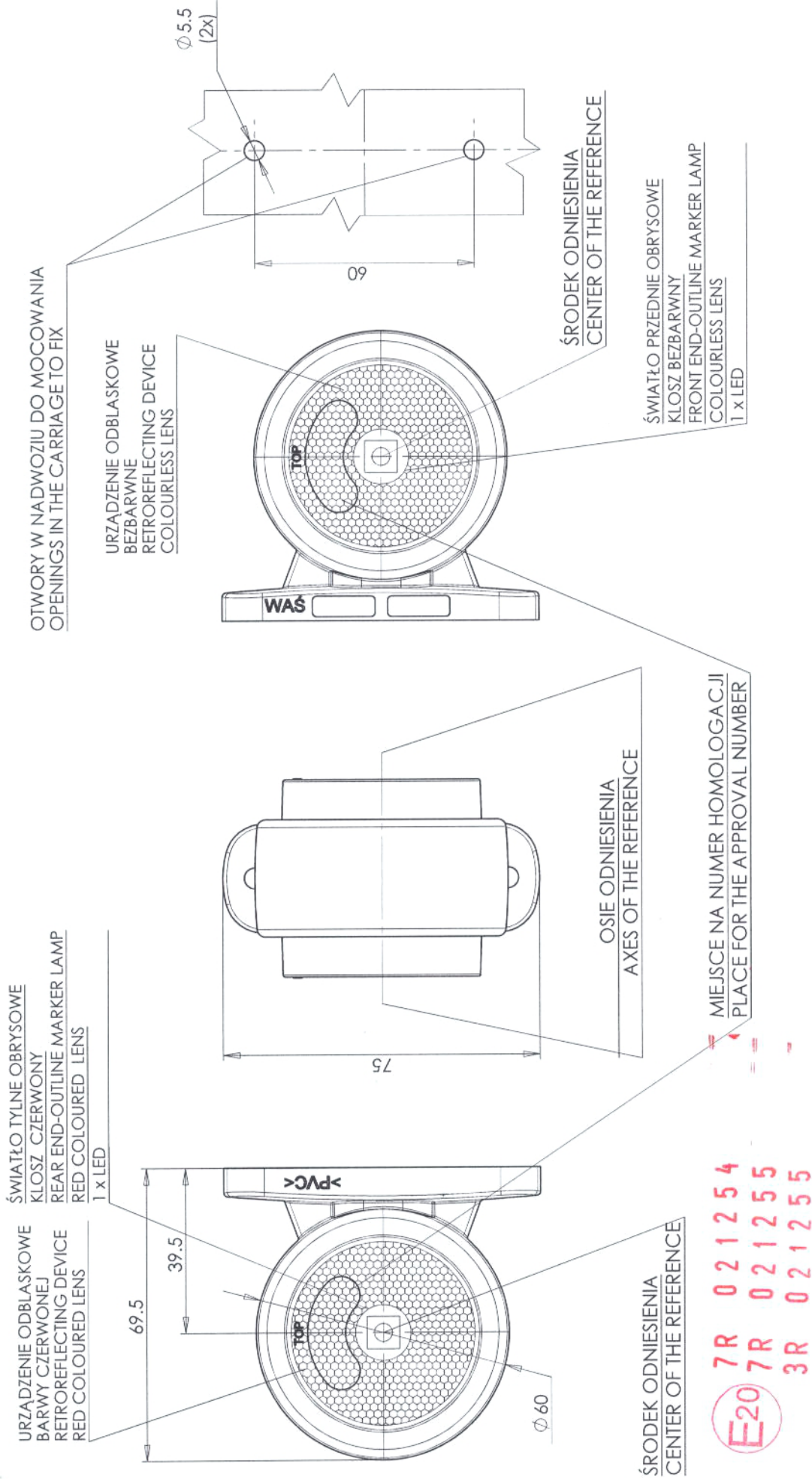
LAMPA ZESPOLONA PRZEDNIO-TYLNA OBRYSOVA TYPU W21.10RR
 FRONT-REAR END-OUTLINE LAMP ASSEMBLY TYPE W21.10RR



NINIEJSZY RYSUNEK JEST CZĘŚCIĄ WNIOSKU O ROZSZERZENIE HOMOLOGACJI
 THIS DRAWING IS A PART OF THE APPLICATION FOR THE EXTENSION OF APPROVAL

ŹRÓDŁA ŚWIATŁA: ELEKTROLUMINESCENCYJNE 12V 0.4W, 24V 0.8W
 LIGHT SOURCE: ELECTROLUMINESCENT 12V 0.4W, 24V 0.8W
 GODZIKOWICE 24.04.2012

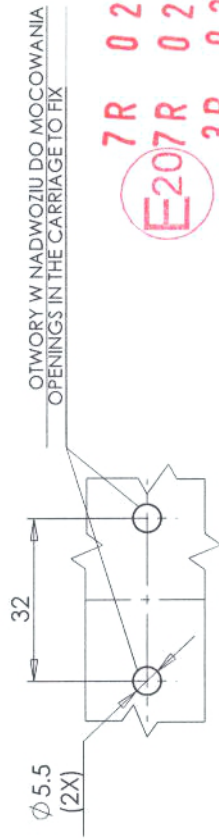
LAMPA ZESPOLONA PRZEDNIO-TYLNA OBRYSOWA TYPU W56RR
 FRONT-REAR END-OUTLINE LAMP ASSEMBLY TYPE W56RR



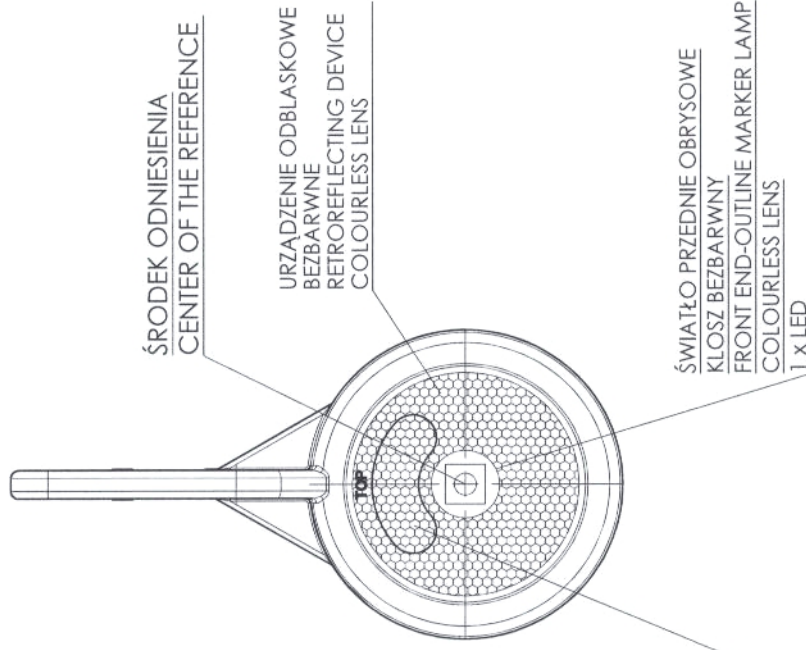
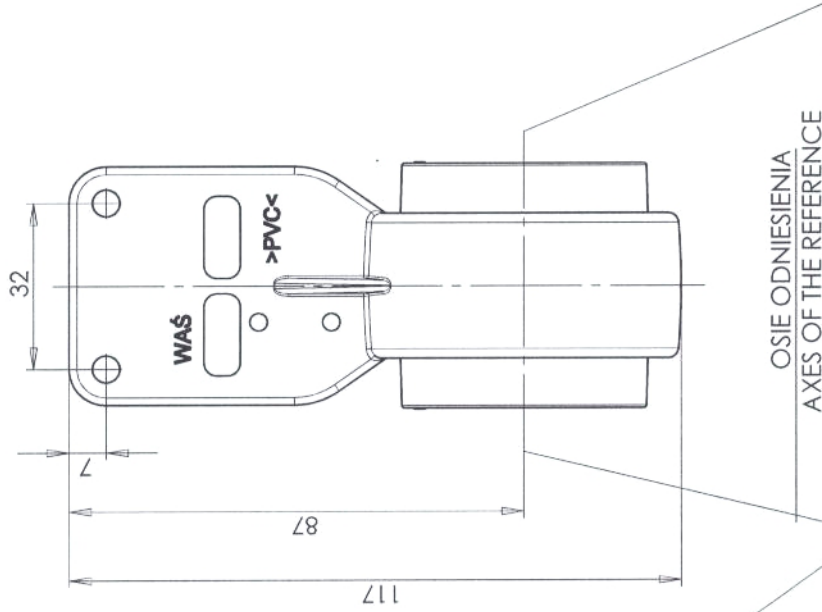
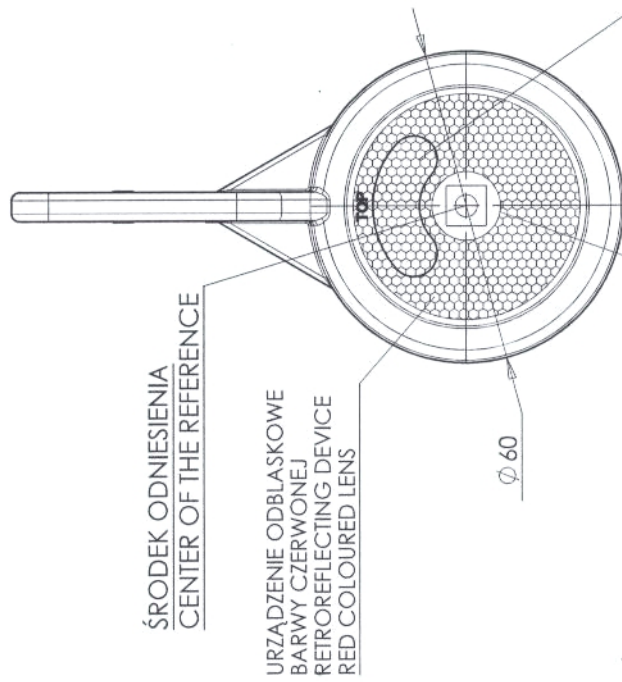
NINIEJSZY RYSUNEK JEST CZĘŚCIĄ WNIOSKU O ROZSZERZENIE HOMOLOGACJI
 THIS DRAWING IS A PART OF THE APPLICATION FOR THE EXTENSION OF APPROVAL

ŹRÓDŁA ŚWIATŁA: ELEKTROLUMINESCENCYJNE 12V 0.4W, 24V 0.8W
 LIGHT SOURCE: ELECTROLUMINESCENT 12V 0.4W, 24V 0.8W
 GODZINKOWICE 25.04.2012

LAMPA ZESPOLONA PRZEDNIO-TYLNA OBRYŚOWA TYPU W23RR
 FRONT-REAR END-OUTLINE LAMP ASSEMBLY TYPE W23RR



7R 021254
 E207R 021255
 3R 021255



NINIEJSZY RYSUNEK JEST CZĘŚCIĄ WNIOSKU O ROZSZERZENIE HOMOLOGACJI
 THIS DRAWING IS A PART OF THE APPLICATION FOR THE EXTENSION OF APPROVAL

ŹRÓDŁA ŚWIATŁA: ELEKTROLUMINESCENCYJNE 12V 0.4W, 24V 0.8W
 LIGHT SOURCE: ELECTROLUMINESCENT 12V 0.4W, 24V 0.8W
 GODZIKOWICE 25.04.2012

OPIS TECHNICZNY
TECHNICAL DESCRIPTION

PRODUCENT: Przetwórstwo Tworzyw Sztucznych „WAŚ” Józef i Leszek Waś
PRODUCER: Sp. J. Godzikowice ul. Stalowa 7,9 55-200 Oława

WYRÓB: LAMPA ZESPOLONA OBRYŚOWA TYLNA
ARTICLE: REAR END - OUTLINE ASSEMBLY LAMP

OZNACZENIE TYPU: W24 rr, W25 rr

TYPE MARKING: W24 rr, W25 rr



ŚWIATŁA: - obrysowe tylne - R
- urządzenie odblaskowe - kl. IA

LAMPS: - rear end-outline - R
- reflective device - cl. IA

MATERIAŁY:

KORPUS : - PVC czarny

KLOSZ: - PMMA, czerwony dla światła obrysowego tylnego i urządzenia odblaskowego.

UKŁAD ELEKTRONICZNY Z ELEKTROLUMINESCENCYJNYM ŹRÓDŁEM ŚWIATŁA

USZCZELNIENIE – masa plastyczna

PRZEWODY DOPROWADZAJĄCE PRĄD

MATERIALS:

BODY : - PVC black

LENS: - PMMA, red for rear end-outline light and reflective device

ELECTRONIC DEVICE WITH ELECTROLUMINESCENT LIGHT SOURCE

PLASTIC GASKET

LEADS

ŹRÓDŁA ŚWIATŁA:

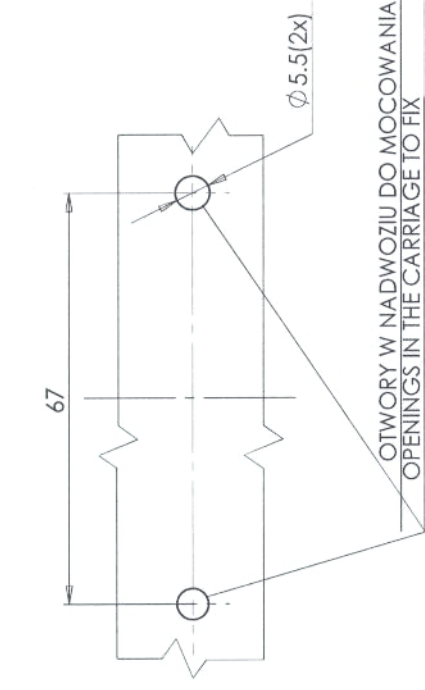
1xLED 12V 0,4W lub 24V 0,8W

LIGHT SOURCES:

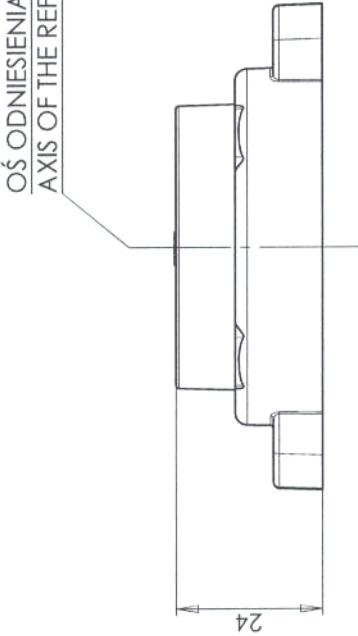
1xLED 12V 0,4W or 24V 0,8W

NINIEJSZY OPIS JEST CZĘŚCIĄ WNIOSKU O ROZSZERZENIE HOMOLOGACJI
THIS DESCRIPTION IS A PART OF THE EXTENSION OF THE APPROVAL

LAMPA ZESPOLONA TYLNA OBRYSOVA TYPU W24RR
 REAR END-OUTLINE LAMP ASSEMBLY TYPE W24RR

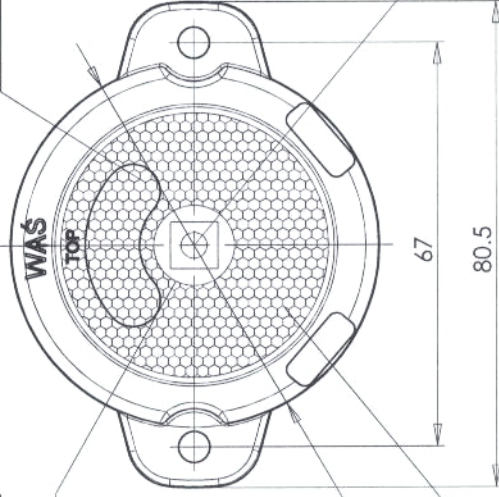


OŚ ODNIESIENIA
 AXIS OF THE REFERENCE



ŚWIATŁO TYLNE OBRYSOWE
 KLOSZ CZERWONY
 REAR END-OUTLINE MARKER LAMP
 RED COLOURED LENS
 1 x LED

MIEJSCE NA NUMER HOMOLOGACJI
 PLACE FOR THE APPROVAL NUMBER



URZĄDZENIE ODBLASKOWE
 BARWY CZERWONEJ
 RETROREFLECTING DEVICE
 RED COLOURED LENS

E20

7R 0 2 1 2 5 5
 3R 0 2 1 2 5 5

NINIEJSZY RYSUNEK JEST CZĘŚCIĄ WNIOSKU O ROZSZERZENIE HOMOLOGACJI
 THIS DRAWING IS A PART OF THE APPLICATION FOR THE EXTENSION OF APPROVAL

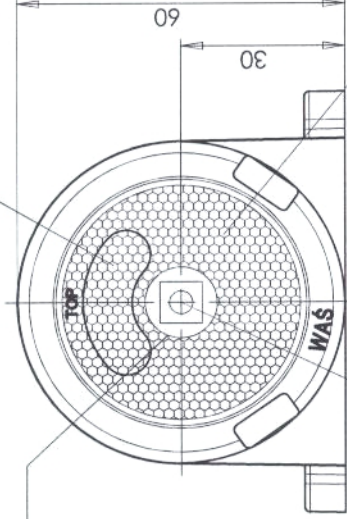
ŹRÓDŁA ŚWIATŁA: ELEKTROLUMINESCENCYJNE 12V 0.4W, 24V 0.8W
 LIGHT SOURCE: ELECTROLUMINESCENT 12V 0.4W, 24V 0.8W
 GODZINKOWICE 25.04.2012



LAMPA ZESPOLNA TYLNA OBRYŚOWA TYPU W25RR REAR END-OUTLINE LAMP ASSEMBLY TYPE W25RR

ŚWIATŁO TYLNE OBRYŚOWE
 KŁOSZ CZERWONY
 REAR END-OUTLINE MARKER LAMP
 RED COLOURED LENS
 1 x LED

MIEJSCE NA NUMER HOMOLOGACJI
 PLACE FOR THE APPROVAL NUMBER

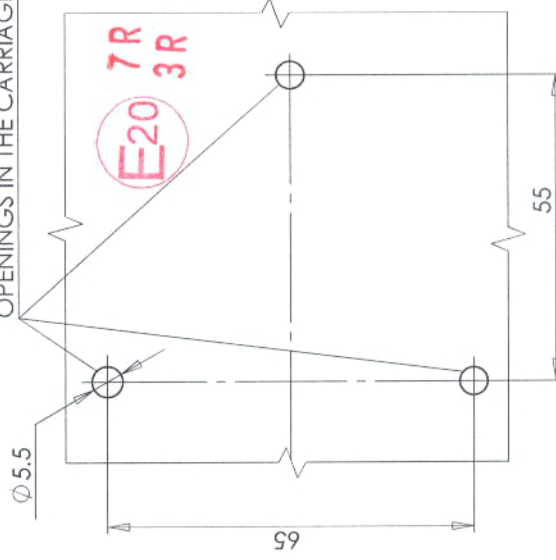
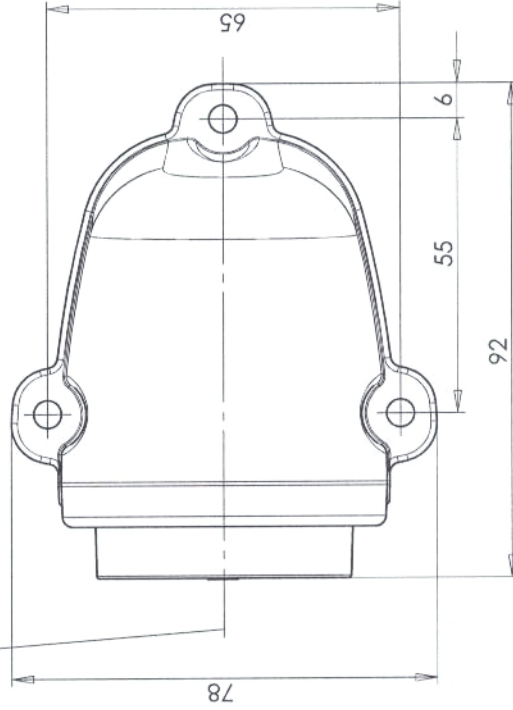


URZĄDZENIE ODBLASKOWE
 BARWY CZERWONEJ
 RETROREFLECTING DEVICE
 RED COLOURED LENS

ŚRODEK ODNIESIENIA
 CENTER OF THE REFERENCE

OŚ ODNIESIENIA
 AXIS OF THE REFERENCE

OTWORY W NADWOZIU DO MOCOWANIA
 OPENINGS IN THE CARRIAGE TO FIX



ŹRÓDŁA ŚWIATŁA: ELEKTROLUMINESCENCYJNE 12V 0.4W, 24V 0.8W
 LIGHT SOURCE: ELECTROLUMINESCENT 12V 0.4W, 24V 0.8W
 GODZIKOWICE 25.04.2012

NINIEJSZY RYSUNEK JEST CZĘŚCIĄ WNIOSKU O ROZSZERZENIE HOMOLOGACJI
 THIS DRAWING IS A PART OF THE APPLICATION FOR THE EXTENSION OF APPROVAL

OPIS TECHNICZNY
TECHNICAL DESCRIPTION

PRODUCENT: Przetwórstwo Tworzyw Sztucznych „WAŚ” Józef i Leszek Waś
PRODUCER: Sp. J. Godzikowice ul. Stalowa 7,9 55-200 Oława

WYRÓB: LAMPA ZESPOLONA OBRYSOVA PRZEDNIA
ARTICLE: FRONT END – OUTLINE ASSEMBLY LAMP

OZNACZENIE TYPU: W24 rr, W25 rr

TYPE MARKING: W24 rr, W25 rr



ŚWIATŁA: - obrysowe przednie - A
- urządzenie odblaskowe - kl. IA

LAMPS: - front end-outline - A
- reflective device - cl. IA

MATERIAŁY:

KORPUS : - PVC czarny

KLOSZ: - PMMA, bezbarwny dla światła obrysowego przedniego i urządzenia odblaskowego.

UKŁAD ELEKTRONICZNY Z ELEKTROLUMINESCENCYJNYM ŹRÓDŁEM ŚWIATŁA

USZCZELNIENIE – masa plastyczna

PRZEWODY DOPROWADZAJĄCE PRĄD

MATERIALS:

BODY : - PVC black

LENS: - PMMA, colorless for front end-outline light and reflective device

ELECTRONIC DEVICE WITH ELECTROLUMINESCENT LIGHT SOURCE

PLASTIC GASKET

LEADS

ŹRÓDŁA ŚWIATŁA:

1xLED 12V 0,4W lub 24V 0,8W

LIGHT SOURCES:

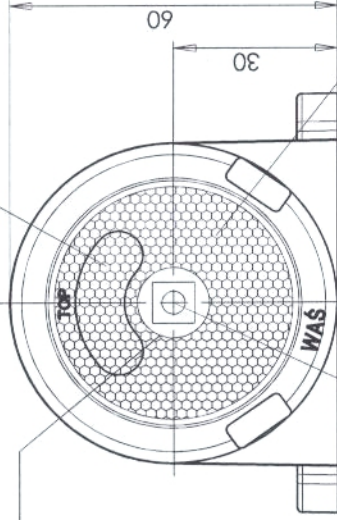
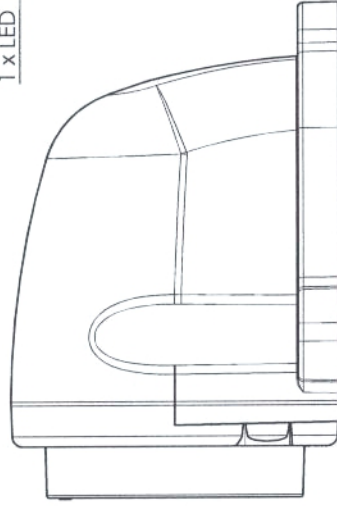
1xLED 12V 0,4W or 24V 0,8W

NINIEJSZY OPIS JEST CZĘŚCIĄ WNIOSKU O ROZSZERZENIE HOMOLOGACJI
THIS DESCRIPTION IS A PART OF THE EXTENSION OF THE APPROVAL

LAMPA ZESPOLONA PRZEDNIA OBRYŚOWA TYPU W25RR FRONT END-OUTLINE LAMP ASSEMBLY TYPE W25RR

ŚWIATŁO PRZEDNIE OBRYŚOWE
 KŁOSZ BEZBARWNY
 FRONT END-OUTLINE MARKER LAMP
 COLOURLESS LENS
 1 x LED

MIEJSCE NA NUMER HOMOLOGACJI
 PLACE FOR THE APPROVAL NUMBER

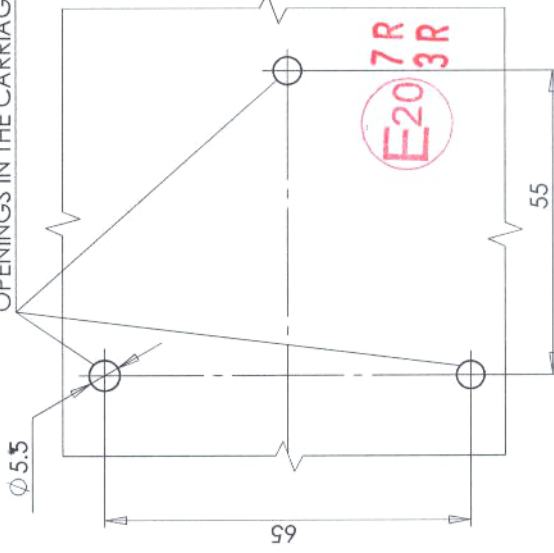
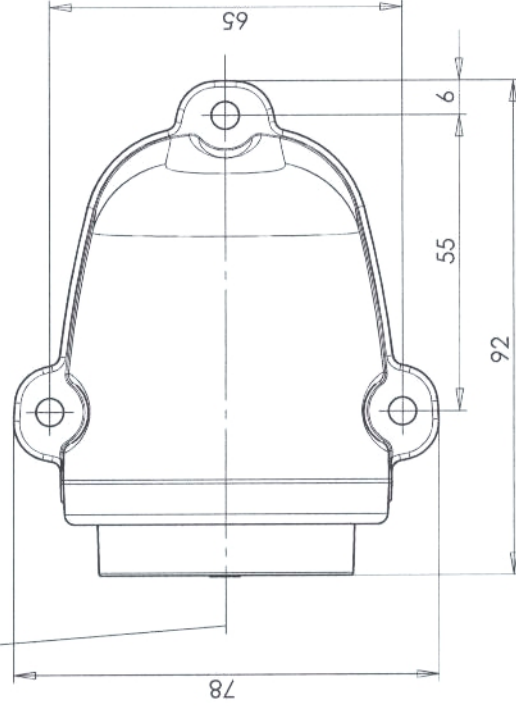


URZĄDZENIE ODBLASKOWE
 BEZBARWNE
 RETROREFLECTING DEVICE
 COLOURLESS LENS

OŚ ODNIIESIENIA
 AXIS OF THE REFERENCE

ŚRODEK ODNIIESIENIA
 CENTER OF THE REFERENCE

OTWORY W NADWOZIU DO MOCOWANIA
 OPENINGS IN THE CARRIAGE TO FIX



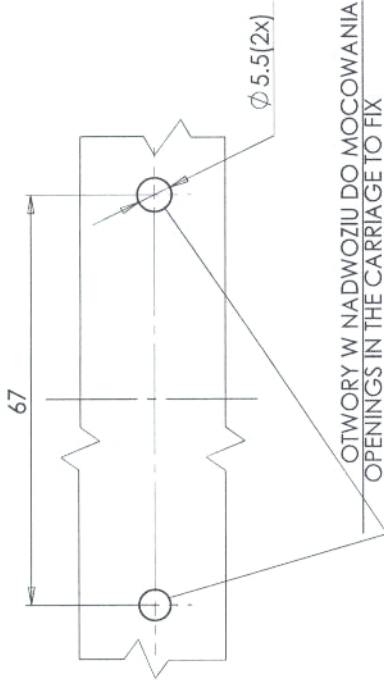
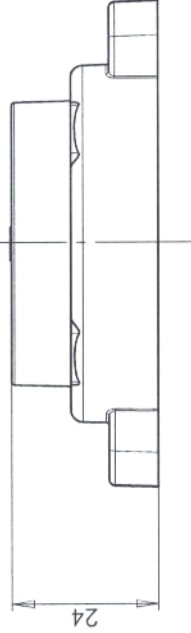
NINIEJSZY RYSUNEK JEST CZĘŚCIĄ WNIOSKU O ROZSZERZENIE HOMOLOGACJI
 THIS DRAWING IS A PART OF THE APPLICATION FOR THE EXTENSION OF APPROVAL

ŹRÓDŁO ŚWIATŁA: ELEKTROLUMINESCENCYJNE 12V 0.4W, 24V 0.8W
 LIGHT SOURCE: ELECTROLUMINESCENT 12V 0.4W, 24V 0.8W
 GODZIKOWICE 25.04.2012



LAMPA ZESPOLONA PRZEDNIA OBRYSOVA TYPU W24RR
 FRONT END-OUTLINE LAMP ASSEMBLY TYPE W24RR

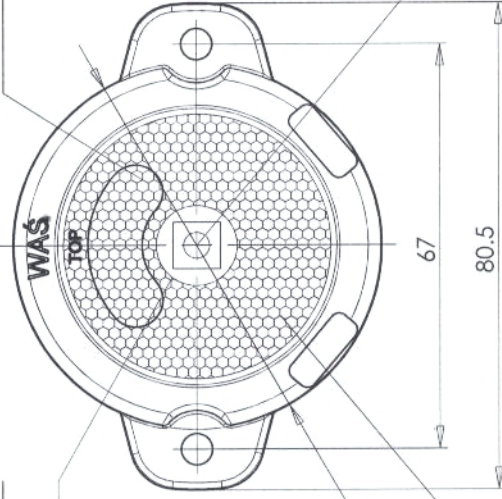
OŚ ODNIESIENIA
 AXIS OF THE REFERENCE



OTWORY W NADWOZIU DO MOCOWANIA
 OPENINGS IN THE CARRIAGE TO FIX

ŚWIATŁO PRZEDNIE OBRYSOWE
 KLOSZ BEZBARWNY
 FRONT END-OUTLINE MARKER LAMP
 COLOURLESS LENS
 1 x LED

MIEJSCE NA NUMER HOMOLOGACJI
 PLACE FOR THE APPROVAL NUMBER



ŚRODEK ODNIESIENIA
 CENTER OF THE REFERENCE

URZĄDZENIE ODBŁASKOWE
 BEZBARWNE
 RETROREFLECTING DEVICE
 COLOURLESS LENS



NINIEJSZY RYSUNEK JEST CZĘŚCIĄ WNIOSKU O ROZSZERZENIE HOMOLOGACJI
 THIS DRAWING IS A PART OF THE APPLICATION FOR THE EXTENSION OF APPROVAL